

中华人民共和国国家标准

植物、动物甲状腺中碘-131的分析方法 GB/T 13273—91

Analytical method for ^{131}I in plant and animal thyroid gland

1 主题内容与适用范围

本标准规定了植物、动物甲状腺中碘-131的分析方法。

本标准适用于植物、动物甲状腺样品中碘-131含量分析。 β 探测下限对植物为 0.17 Bq/kg, 对动物甲状腺为 6×10^{-3} Bq/g。 γ 探测下限对植物为 0.01 Bq/kg, 对动物甲状腺为 8×10^{-3} Bq/g。对裂变核素 ^{90}Sr - ^{90}Y 、 ^{106}Ru - ^{106}Rh 、 ^{137}Cs 、 ^{95}Zr - ^{95}Nb 、 ^{141}Ce - ^{141}Pr 以及总裂片去污系数均在 10^4 以上。

2 方法提要

植物样品、动物甲状腺, 用氢氧化物固定碘, 过氧化氢助灰化, 水浸取, 四氯化碳萃取, 水反萃, 碘化银沉淀, 用低本底 β 测量装置或低本底 γ 谱仪测量。

3 试剂

所用试剂, 除特别注明者外, 均使用符合国家标准和分析纯试剂和蒸馏水或同等纯度的水。

3.1 碘载体溶液

3.1.1 配制

溶解 13.070 g 碘化钾于蒸馏水中, 转入 1 L 容量瓶。加少许无水碳酸钠, 稀释至刻度。碘的浓度为 10 mg/ml。

3.1.2 标定

在 6 个 100 ml 烧杯中, 分别用移液管吸取 5 ml 碘载体溶液 (3.1.1), 加 50 ml 蒸馏水, 搅拌下滴加浓硝酸 (3.6), 溶液呈金黄色, 加 10 ml 硝酸银溶液 (3.7)。加热至微沸, 冷却后用 G4 玻璃砂坩埚抽滤。依次用 5 ml 水和 5 ml 无水乙醇各洗三次。在烘箱内 110°C 下烘干, 冷却后称重。计算碘的浓度。

3.2 ^{131}I 参考溶液: 核纯;

3.3 四氯化碳 (CCl_4): 99.5%;

3.4 亚硝酸钠溶液 (NaNO_2): 5 mol/L;

3.5 过氧化氢 (H_2O_2): 30%;

3.6 硝酸 (HNO_3): $\rho=1.40$ g/ml;

3.7 硝酸银溶液 (AgNO_3): 1% (m/m);

3.8 亚硫酸氢钠溶液 (NaHSO_3): 5% (m/m);

3.9 2 mol/L 氢氧化钠+2 mol/L 氢氧化钾混合溶液 (3+2);

3.10 氢氧化钠溶液: $c(\text{NaOH})=1$ mol/L。

4 仪器和设备

4.1 低本底 β 测量装置:

对铯-137 平面源测量 100 min, 置信度为 95% 时, 最小探测限 0.05 Bq;

4.2 低本底 γ 谱仪或 γ 测量装置:

对单一的铯-137 薄源测量 1 000 min, 置信度为 95% 时, 最小探测限 0.1 Bq;

4.3 高频热合机;

4.4 玻璃可拆式漏斗: 见附录 A (补充件) 中图 A1;

4.5 不锈钢压源模具: 见附录 A (补充件) 中图 A2;

4.6 封源铜圈: 见附录 A (补充件) 中图 A3;

4.7 研钵锤;

4.8 瓷蒸发皿: 750~600 ml。

5 采样与样品制备

5.1 取样

按国家有关环境辐射监测中生物采样的基本规定 (HB) 执行。

5.2 试样制备

5.2.1 植物样品

5.2.1.1 将采集的各种植物样品, 称取 250 g 鲜样, 放入 750 ml 瓷蒸发皿中。加 20 mg 碘载体, 并按 1 g 样品加入 1 ml 混合溶液 (3.9), 搅拌均匀。

5.2.1.2 样品在电炉上蒸干后, 将瓷蒸发皿转移在 450 °C 马福炉内灰化 1 h。冷却、研碎, 用 30% 过氧化氢湿润后完全蒸干, 放入马福炉内 450 °C 灰化 30 min。如灰仍有明显的碳粒, 再加入助灰化剂过氧化氢 (3.5), 继续在马福炉内 450 °C 灰化, 直至样品呈灰白色。

5.2.2 动物甲状腺

称 5 g 甲状腺样品的腺体组织。剪碎, 置于 60 ml 瓷蒸发皿中。加入 10 mg 碘载体和 10 ml 混合碱溶液 (3.9)。搅拌均匀, 样品按 (5.2.1.2) 步骤灰化。

6 分析步骤

6.1 浸取

将灰样转入到 100 ml 离心管, 每次用 30 ml 水浸取三次。离心, 上清液转移到 250 ml 分液漏斗中。

6.2 萃取

向分液漏斗中加入 20 ml 四氯化碳 (3.3), 加 2 ml 亚硝酸钠溶液 (3.4), 逐渐加入浓硝酸, 调 pH 为 1。振荡 2 min (注意放气), 静置分相。有机相转移到 100 ml 分液漏斗中。用 15 ml 和 5 ml 四氯化碳分别进行第二次、第三次萃取。各振荡 2 min, 静置后合并有机相。

6.3 水洗

用等体积蒸馏水洗涤有机相, 振荡 2 min, 静置分相。有机相转入另一个分液漏斗中, 弃水相。

6.4 反萃

在有机相中加等体积的蒸馏水, 加亚硫酸氢钠溶液 (3.8) 8 滴。振荡 2 min (注意放气)。紫色消退, 静置分相。弃有机相。水相移入 100 ml 烧杯中。

6.5 沉淀

将上述烧杯加热至微沸, 除净剩余的四氯化碳。冷却后, 在搅拌下滴加浓硝酸 (3.6), 当溶液呈金黄色时, 立即加入 6 ml 硝酸银溶液 (3.7)。加热至微沸, 取下冷却至室温。

6.6 制源

将碘化银沉淀转入垫有已恒重滤纸的玻璃可拆式漏斗 (4.4) 抽滤。用蒸馏水和乙醇各洗三次。取下载有沉淀的滤纸, 放上不锈钢压源模具 (4.5), 置烘箱中, 于 110 °C 烘干 15 min。在干燥器中冷却后称重。计算化学产额。

6.7 封源

将沉淀源夹在两层质量厚度为 3 mg/cm^2 的塑料膜中间，放好封源铜圈（4.6）。热合机刀（4.3）压在封源铜圈上。加热 5 s，粘牢后取下样品源，剪齐外缘。待测。

6.8 测量和计算

6.8.1 β 测量

6.8.1.1 绘制自吸收曲线

取 0.1 ml 适当活度的碘-131 参考溶液（3.2）滴在不锈钢盘内。加 1 滴碱溶液（3.10），使其慢慢烘干，制成与样品测定条件一致的薄源。在低本底 β 测量装置（4.1）上测量，其放射性活度为 I_0 。

取 6 个 100 ml 烧杯分别加入 0.5, 1.0, 1.5, 2.0, 2.5, 3.0 ml 碘载体溶液（3.1）。各加入 0.1 ml 碘-131 参考溶液（3.2），按 6.6~6.7 条操作制源。将薄源和制备的 6 个沉淀源，同时在低本底 β 测量装置上测定放射性活度。各源的放射性活度经化学产额校正为 I ，以 I_0 为标准，求出不同样品厚度的碘化银沉淀源 I 的自吸收系数 E 。然后，以自吸收系数为纵坐标，以碘化银沉淀源质量厚度为横坐标，在方格坐标纸上绘制自吸收曲线。

6.8.1.2 仪器探测效率

用已知准确活度的铯-137 参考溶液制备薄源，用于测定 β 探测效率。

6.8.1.3 计算

用公式（1）计算试样中碘-131 放射性活度：

$$A_{\beta} = \frac{N_c - N_b}{\eta_{\beta} \cdot E \cdot Y \cdot W \cdot e^{-\lambda t}} \quad (1)$$

式中： A_{β} —— ^{131}I 放射性活度，Bq/kg 或 g；

N_c ——试样测得的计数率，计数/s；

N_b ——试样空白的本底计数率，计数/s；

η_{β} —— β 探测效率；

E —— ^{131}I 的自吸收系数；

Y ——化学产额；

t ——采样到测量的时间间隔；

W ——所测试样的重量，kg 或 g；

λ —— ^{131}I 的衰变常数。

6.8.2 γ 测量

用低本底 γ 谱仪（4.2）测量 0.364 MeV 全能峰的计数率。植物、动物甲状腺试样中碘-131 放射性活度计算公式（2）如下：

$$A_{\gamma} = \frac{N_c - N_b}{\eta_{\gamma} \cdot Y \cdot W \cdot K \cdot e^{-\lambda t}} \quad (2)$$

式中： A_{γ} —— ^{131}I 放射性活度，Bq/kg 或 g；

N_c ——0.364 MeV 全能峰的计数率，计数/s；

N_b ——0.364 MeV 全能峰下相应的本底计数率，计数/s；

η_{γ} ——谱仪对 0.364 MeV 左右（ $\phi 20$ 平面薄膜源）全能峰的探测效率；

K ——0.364 MeV 全能峰的分支比。

6.9 空白试验

每当更换试剂时，必须进行空白试验，样品数不能少于 6 个。取未被污染的植物样 250 g，或羊甲状腺 5 g。按 5.2.1~6.7 条操作，并计算空白试样平均计数率和标准偏差。

7- 精密度

本精密度数据是在 1989 年 4 月至 10 月，由三个实验室对 4 个水平的试样所做的实验确定的。每个实验室对 4 个水平各做四个平行测试样品。

表 1 植物样精密度测试结果

Bq

水 平 ¹⁾	I	I	II
均 值 m	7.05	49.93	108.12
重复性 r	0.95	5.99	6.97
再现性 R	2.3	15.23	25.96

注：1) 本底水平原始测试数据结果均小于探测限不再列表。

表 2 羊甲状腺精密度测试结果

Bq

水 平 ¹⁾	I	I	II
均 值 m	6.57	48.17	109.88
重复性 r	1.74	5.46	11.83
再现性 R	2.8	5.63	17.47

注：1) 本底水平原始测试数据结果均小于探测限不再列表。

附录 A
设备图

(补充件)

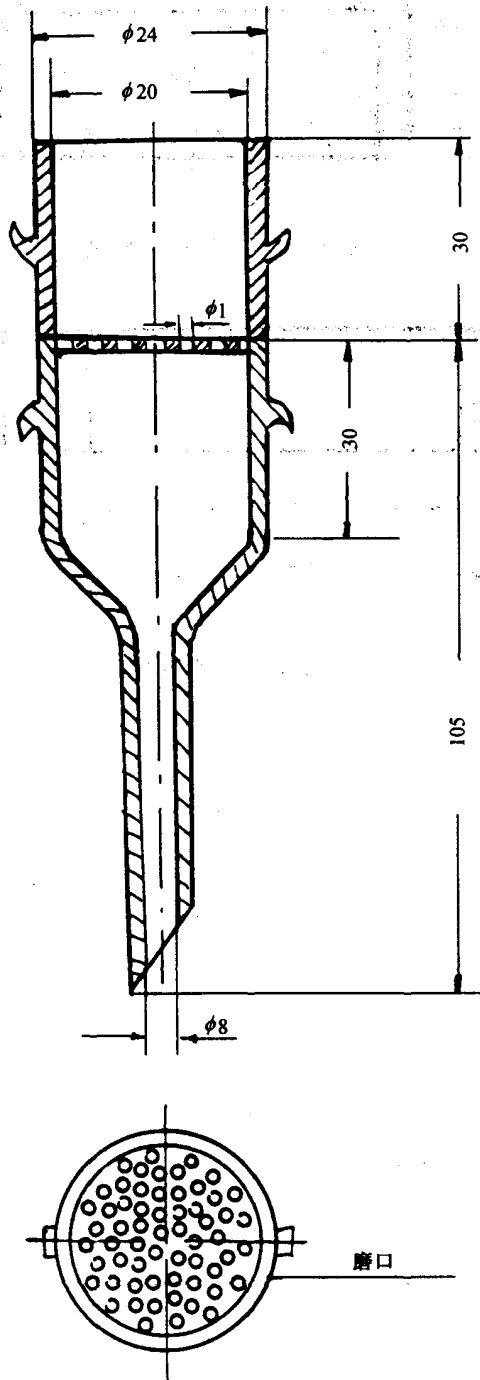


图 A1 玻璃可拆式漏斗

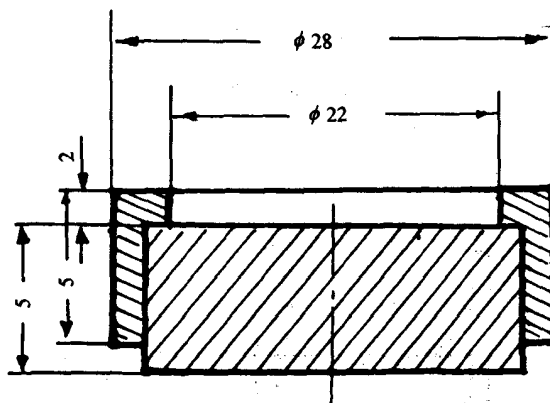


图 A2 不锈钢压源模具

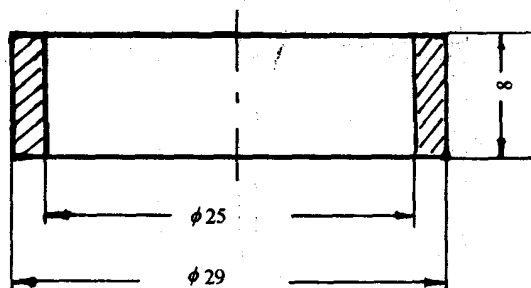


图 A3 封源铜圈

附录 B

正确使用标准的说明

(参考件)

B1 灰化温度必须低于 450 °C。

B2 动物甲状腺必须进行样品自身的稳定碘含量的测定。相应地取其他腺体(如颌下腺等)为对照样。并在计算碘的化学回收率时将其扣除。否则会使碘的化学回收率偏高。

B3 按公式 (B1) 决定样品测量的时间 t_c (min);

$$t_c = \frac{N_c + \sqrt{N_c \cdot N_b}}{N^2 \cdot S^2} \quad (\text{B1})$$

式中: t_c ——样品计数时间, min;

N_c ——样品源加本底的计数率, 计数/min;

N_b ——本底计数率, 计数/min;

N ——样品源净计数率, 计数/min;

S ——预定的相对标准误差。

B4 碘化银源必须用塑料薄膜封源。膜的质量厚度为 3 mg/cm²。膜的本底在仪器涨落范围内。

B5 如果没有高频热合机条件, 可将沉淀源夹在塑料膜内, 盖一层黄蜡绸, 用 5 W 电烙铁沿沉淀源周围画一圈封合, 剪齐外缘, 待测。

B6 关于用铯-137 薄源代替碘-131 源测定 β 探测效率的问题。按铯-137 β 衰变的分支比, 加权以后的 β 粒子平均最大能量值为 0.547 MeV, 碘-131 β 粒子平均最大能量值为 0.576 MeV, 二者相对偏差为 4.9%。由此引起探测效率(包括空气层自吸收、反散射等)偏差在实验误差范围之内, 因此用铯-137 薄源刻度 β 探测效率是可行的。

附加说明:

本标准由国家环境保护局和中国核工业总公司提出。

本标准由中国原子能科学研究院负责起草。

本标准主要起草人胡征兰、杜秀领。